



## Zamak 1-Mile Combination Sidelight 6375D

### Installation Instructions

*Attwood marine hardware, navigational lighting, bilge pumps, and other marine accessories are specified more than any other brand by America's best-known boat manufacturers as original equipment. Look to Attwood for quality replacement parts and marine accessories.*

#### SAVE THESE INSTRUCTIONS

Form Number 69305 Rev. B 03-10

#### REQUIRED FOR INSTALLATION

- Drill with 1/8" (3mm) and 1/4" (6mm) dia. bits.
- Screwdriver and two #8 x 3/4" (19mm) stainless screws.
- Suitable marine sealant.
- 2-conductor, 14-gauge wire for connection to switch and power supply.
- Fuse holder with 1.0-amp (maximum) fuse.
- ON/OFF switch (Attwood Numbers: 7563, 7589).

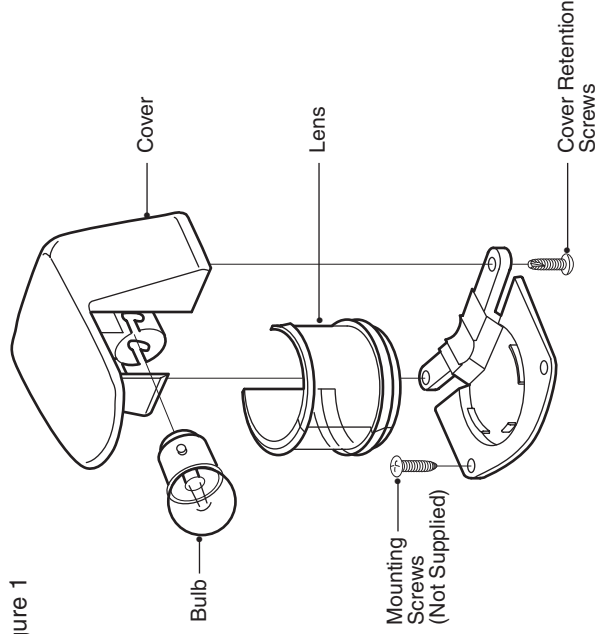
#### LOCATION

1. Position light on horizontal ( $\pm 5^\circ$ ) deck surface at forward tip of the bow on boat centerline.
2. Ensure that there are no front or side obstructions within arc of visibility ( $112.5^\circ$  each side).

#### MOUNTING INSTRUCTIONS

1. Align center of light with boat centerline. Use base to mark mounting screw pilot holes. (See Figure 1.)
2. Drill two 1/8" (3mm) pilot holes. Beneath base, drill a 1/4" (6mm) diameter hole for power wires.

Figure 1



3. Attach power wires to suitable switch, 1-amp fuse, and power source.
4. Apply marine sealant around base and wire hole. Use #8 screws to fasten light to deck.

#### MAINTENANCE

Replace bulb with #90, 7.5 watt type (Attwood #9232):

1. Remove light from deck. Remove cover retention screws, base and lens. Replace bulb. (See Figure 1.)
2. Reassemble and install light.

© 2003 Attwood Corporation  
1016 N. Monroe Street, Lowell, MI 49331-0260 [www.attwoodmarine.com](http://www.attwoodmarine.com)

# attwood®

## Feu de côté combiné Zamak de 1 mille (1,6 km)

### 6375D

#### Instructions d'installation

*La quincaillerie marine, les feux de navigation, les pompes de cale et d'autres accessoires marins Attwood sont demandés plus souvent que toute autre marque par les fabricants de bateaux les plus reconnus de l'Amérique pour leur équipement d'origine. Demandez la marque Attwood pour les pièces de rechange et les accessoires marins de haute qualité.*

#### CONSERVEZ CES INSTRUCTIONS

Numéro de formulaire 69305 Rév. B

03-10

#### MATÉRIAU REQUIS POUR L'INSTALLATION

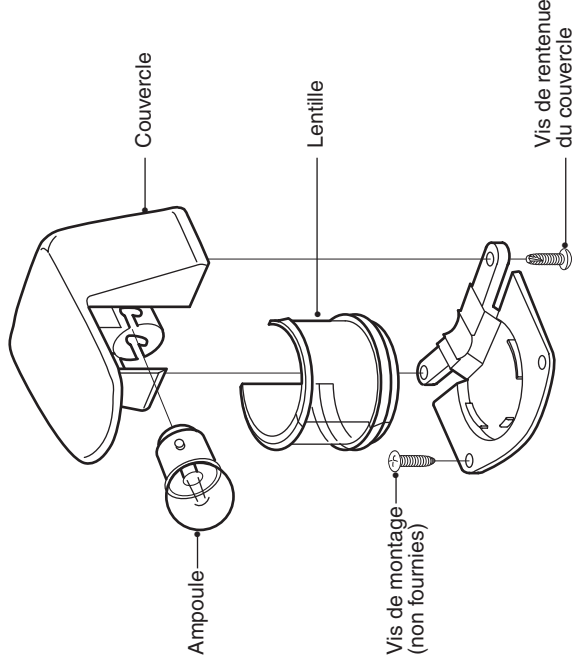
- Perceuse avec foret de 3 mm (1/8 po) et de 6 mm (1/4 po) de diamètre.
- Tournevis et deux vis inoxydables #8 x 3/4 po (19 mm).
- Produit d'étanchéité marin convenable.
- Fil à 2 conducteurs, de calibre 14, pour la connexion de l'interrupteur à la source de courant.
- Porte-fusible avec fusible de 1.0 ampère (maximum).
- Interrupteur marche/arrêt (Numéros Attwood : 7563, 7589).

#### EMPLACEMENT

1. Positionnez le feu sur une surface horizontale du pont ( $\pm 5^\circ$ ), à l'embout avant de l'étrave, sur l'axe central du bateau.
2. Assurez-vous qu'il n'y a aucune obstruction, à l'avant ni aux côtés, à l'intérieur de l'arc de visibilité ( $112^\circ$  de chaque côté).

#### INSTRUCTIONS DE MONTAGE

1. Alignez le centre du feu avec l'axe central du bateau. Utilisez la base comme gabarit pour marquer les trous de départ pour les vis de montage. (Voir la figure 1.)
2. Percez deux trous de départ de 3 mm (1/8 po). Sous la base, percez un trou de 6 mm (3/4 po) de diamètre pour les fils d'alimentation.



3. Branchez les fils d'alimentation à un interrupteur convenable, à un fusible de 2 ampères et à une source de courant.
4. Appliquez un produit d'étanchéité marin autour de la base et autour du trou pour les fils. Utilisez des vis #8 pour fixer le feu au pont.

#### ENTRETIEN

Remplacez l'ampoule avec une ampoule de type #90, de 7,5 watts, (Attwood #9232):

1. Enlevez le feu du pont. Retirez les vis de retenue du couvercle, la base et la lentille. Remplacez l'ampoule. (Voir la figure 1.)
2. Remontez et réinstallez le feu.

© 2003 Attwood Corporation  
1016 N. Monroe Street, Lowell, MI 49331-0260 [www.attwoodmarine.com](http://www.attwoodmarine.com)